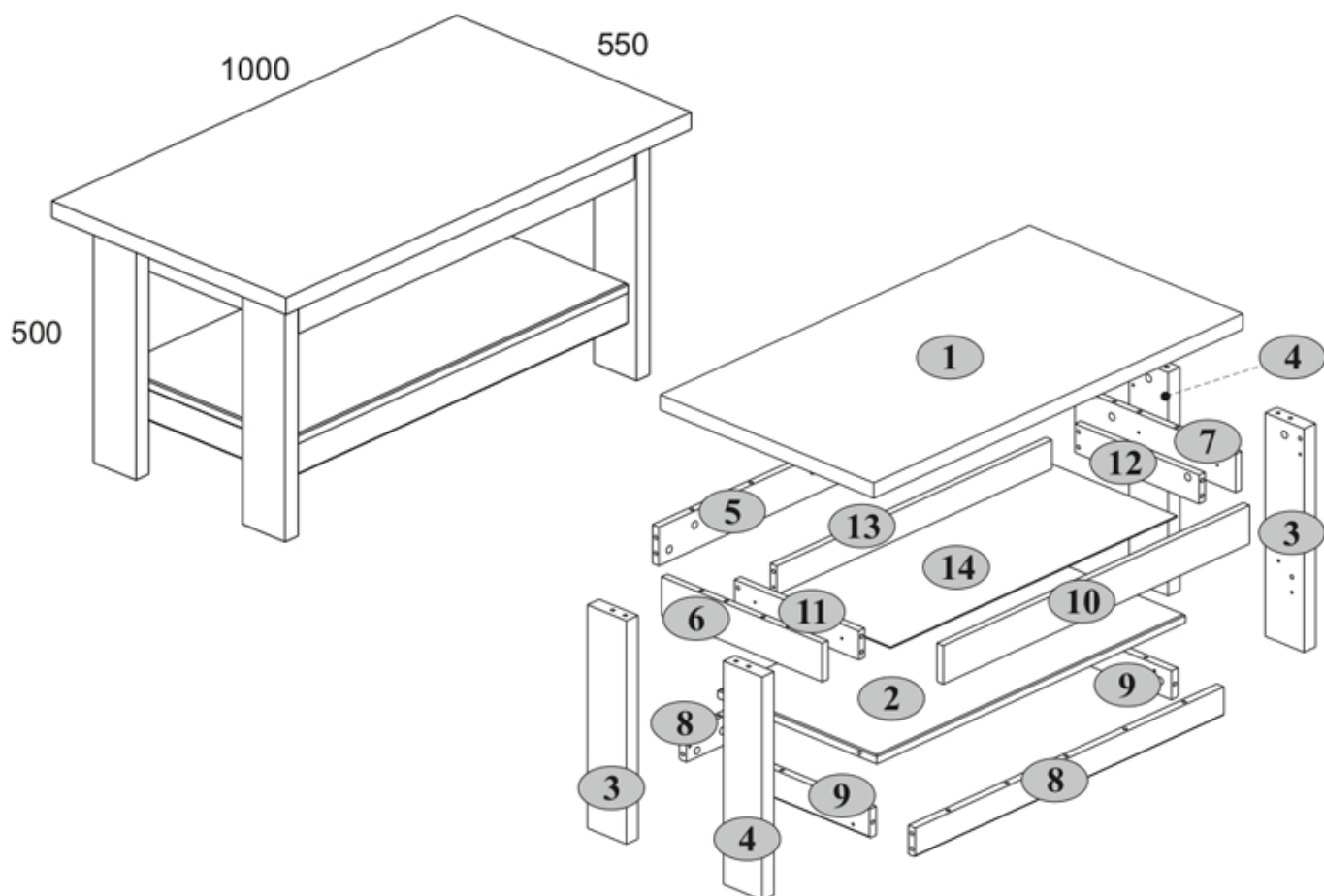


# JAREK 100



SZÁM	HOSSZ ŰSÁG	SZÉLESSÉG	MÉLYSÉG	DAR- ABSZÁM	CSOMA- GOLÁS
1	1000	550	32	1	1/1
2	836	410	18	1	1/1
3	464	100	32	2	1/1
4	464	100	32	2	1/1
5	836	80	16	1	1/1
6	414	80	16	1	1/1
7	414	80	16	1	1/1
8	836	60	18	2	1/1
9	372	60	18	2	1/1
10	830	80	16	1	1/1
11	320	60	16	1	1/1
12	320	60	16	1	1/1
13	746	60	16	1	1/1
14	776	325	2,5	1	1/1

## Használati utasítás

Csomagolatlan termék vásárlásakor ajánlott az üzletben ellenőrizni a termék minőségét és hiánytalanságát. A termék összeszerelését a jelen kézikönyvben leírt módon kell elvégezni. Amíg a termék használatban van, a meglazult csavarokat rendszeresen meg kell húzni. Ha költözés előtt a tárgyakat mozgatni kell a lakásban, akkor a terméket minden súlytól teljesen meg kell szabadítani (a matractól is). A meglévő támasztékok károsodásának elkerülése érdekében a terméket a mozgatás előtt fel kell emelni. A bútoroknak nem szabad vízzel érintkezniük. A terméket enyhén megnedvesített puha ronggyal kell leporolni. Az alkatrészek elhajlásának és a termékek elszíneződésének elkerülése érdekében ne helyezze a bútorokat közvetlen napfényre.

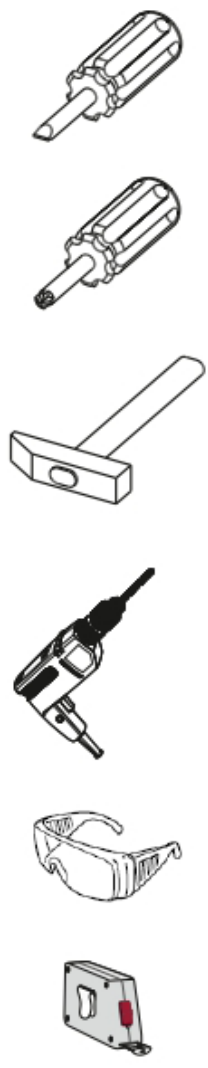
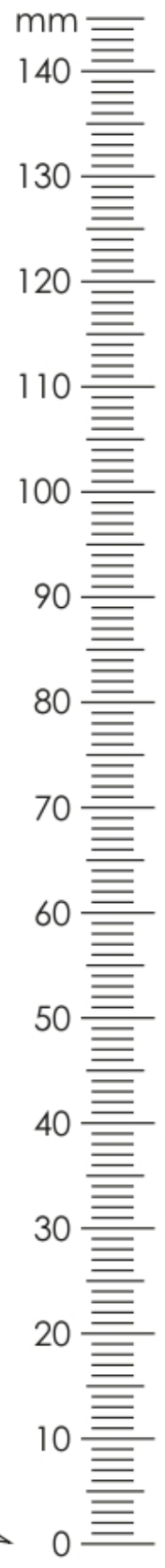
### Amíg a termék használatban van, TILOS:




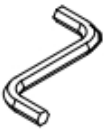







- A bútorokat fűtőberendezések közelében, a nyers falak közelében és olyan helyiségekben elhelyezni, ahol a relatív páratartalom meghaladja a 70%-ot
- a bútorok elemeit 40 C-nál magasabb hőmérsékletre melegíteni;
- a termékkészlet összeszerelése és használata során rálépni a vízszintes lapokra és ablakokra;
- vegyi tisztítószereket használni a bútorok tisztításához.

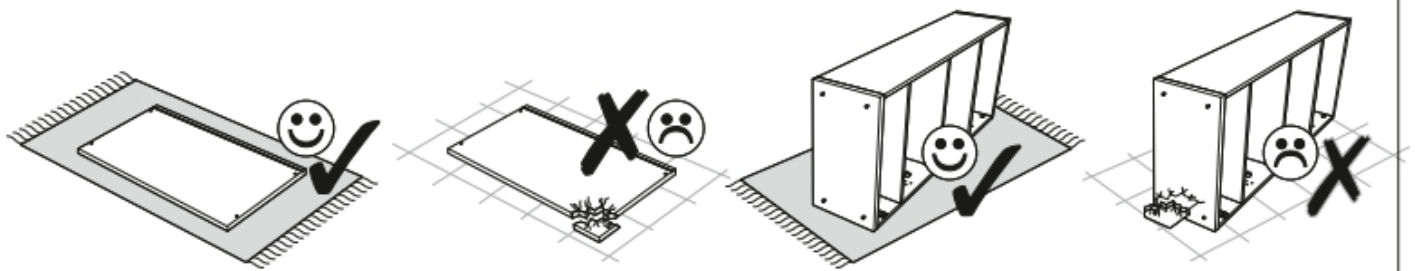
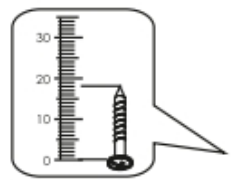
## Záruka vgyrobcu

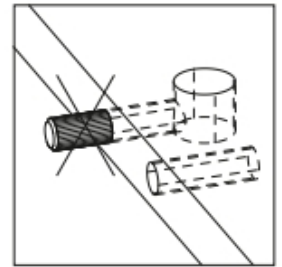
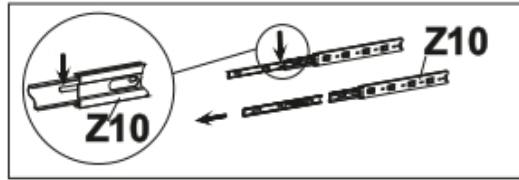
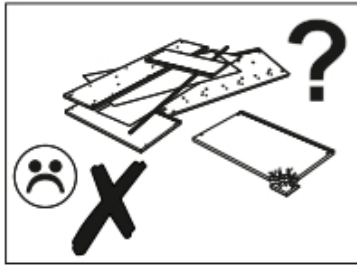
1. A termék használatának garanciális ideje - az eladástól számított 18 hónap. A gyártó a jótállási idő alatt garanciát vállal a termékek javítására vagy cseréjére, ha a felhasználó nem szegte meg az üzemeltetési szabályokat.
2. Az igényeket a fogyasztónak közvetlenül a kereskedő szervezethez kell benyújtania, ahol a bútort vásárolta, bemutatva a "Használati utasítást" és a vásárlási bizonylat másolatát.
3. A termék, amely egy, készlet részét képezi, megfelel a követelményeknek állami szabványok 16371-2014, TR TS 025/2012.
4. A bútorok élettartama - 5 év.
5. A gyártó fenntartja a jogot, hogy változtatásokat hajtson végre a termék kialakításában, anélkül, hogy ez veszélyeztetné a tervezési és alkalmazási követelményeket.
6. A termékek összeszereléséhez szakképzett személyzet bevonása javasolt.

**Fontos! Tartsa be az utasítást a bútorok újbóli összeszerelése vagy reklamáció esetén. Reklamáció benyújtása esetén használja az utasítás jelölését.**

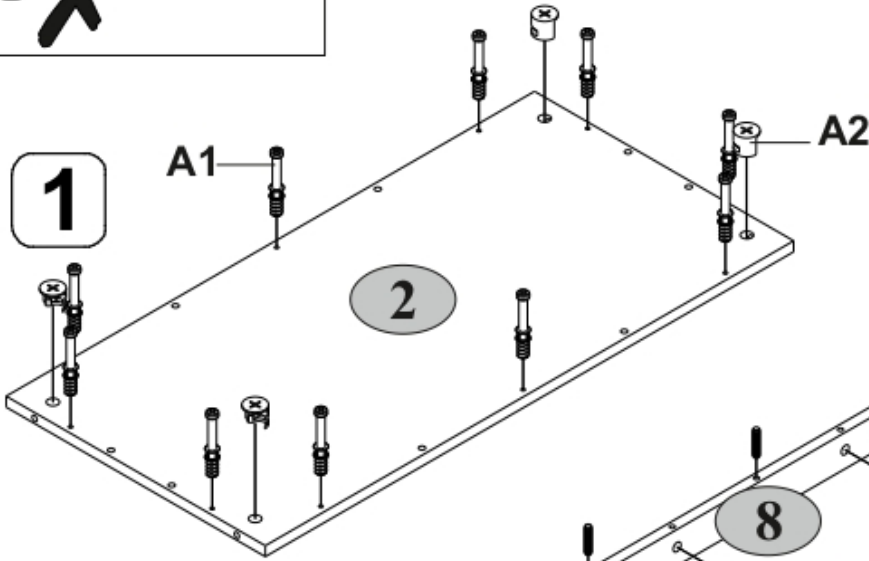


<b>A1</b>  37	<b>A2</b>  37	<b>C1</b>  8x35 32
<b>I</b>  1	<b>N1</b>  4	<b>R3</b>  3x20 10
<b>R10</b>  4x30 8	<b>R24</b>  7x50 2	<b>R27</b>  5,0x13 10
<b>S5</b>  2	<b>Z10</b>  300 1	

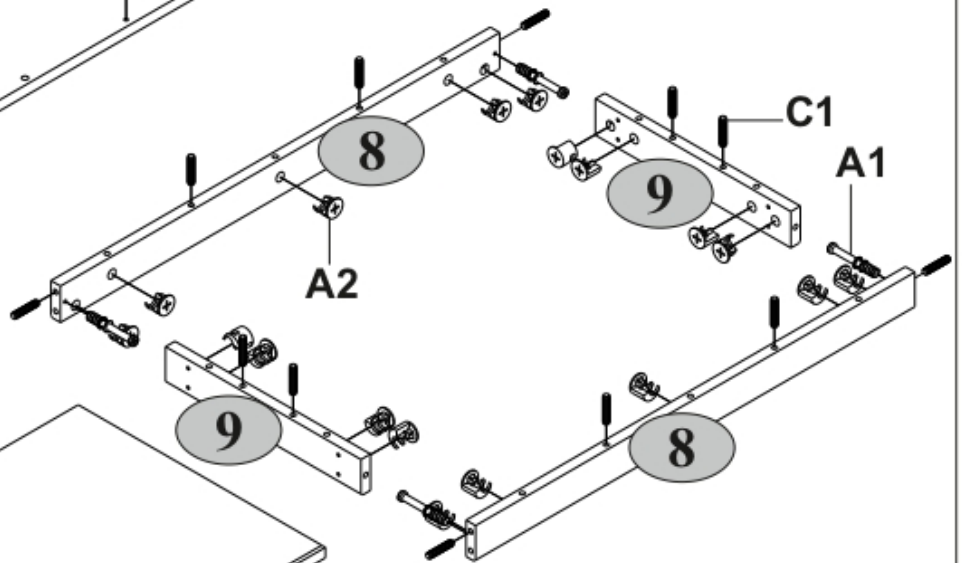
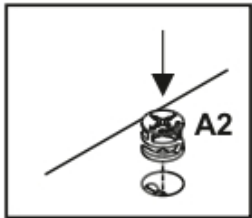
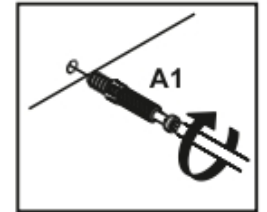




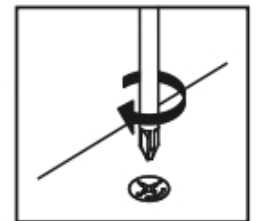
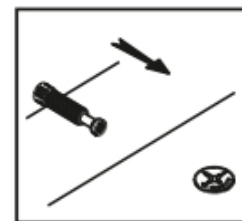
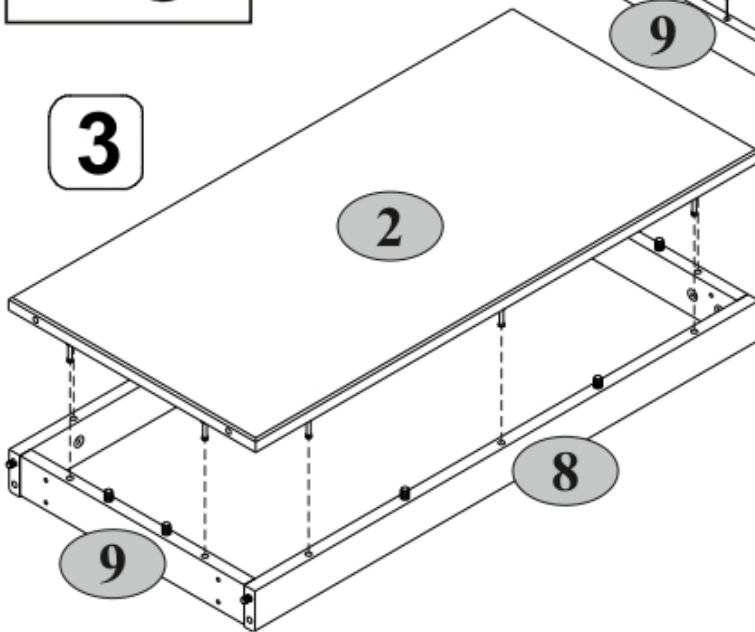
1



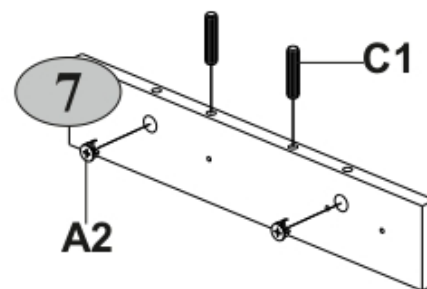
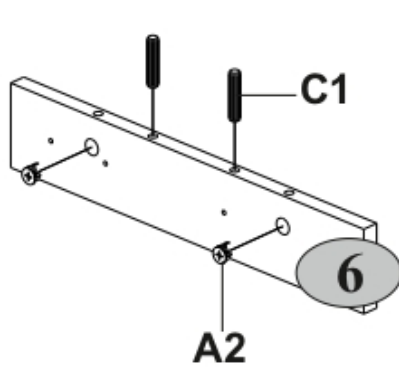
2



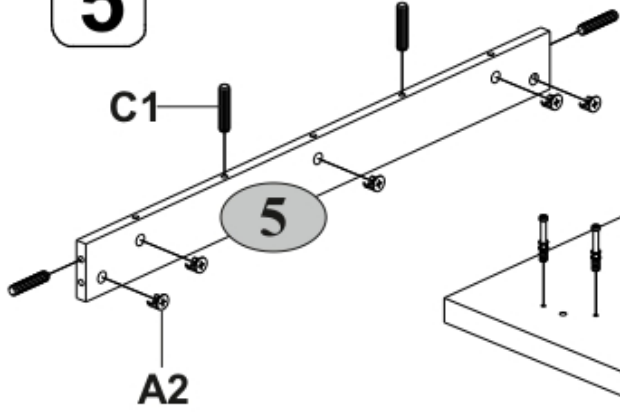
3



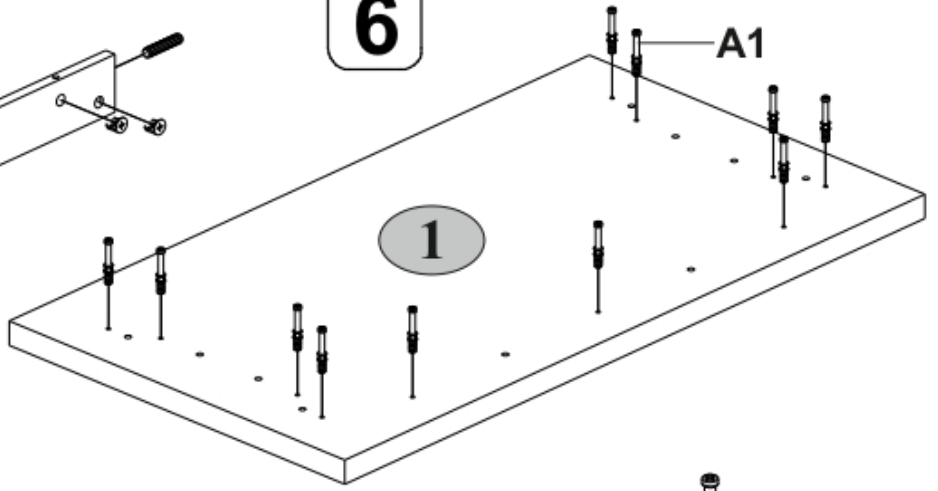
4



5

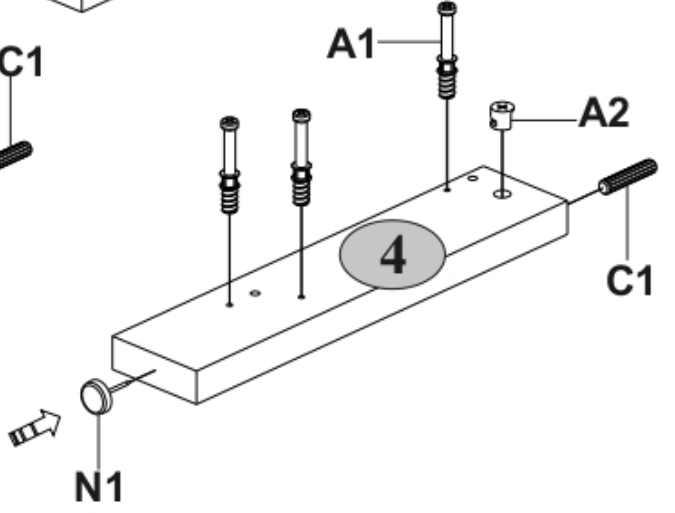
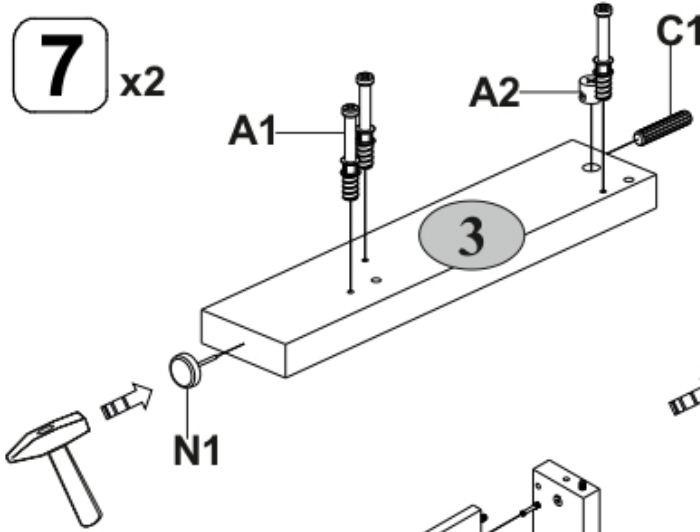


6

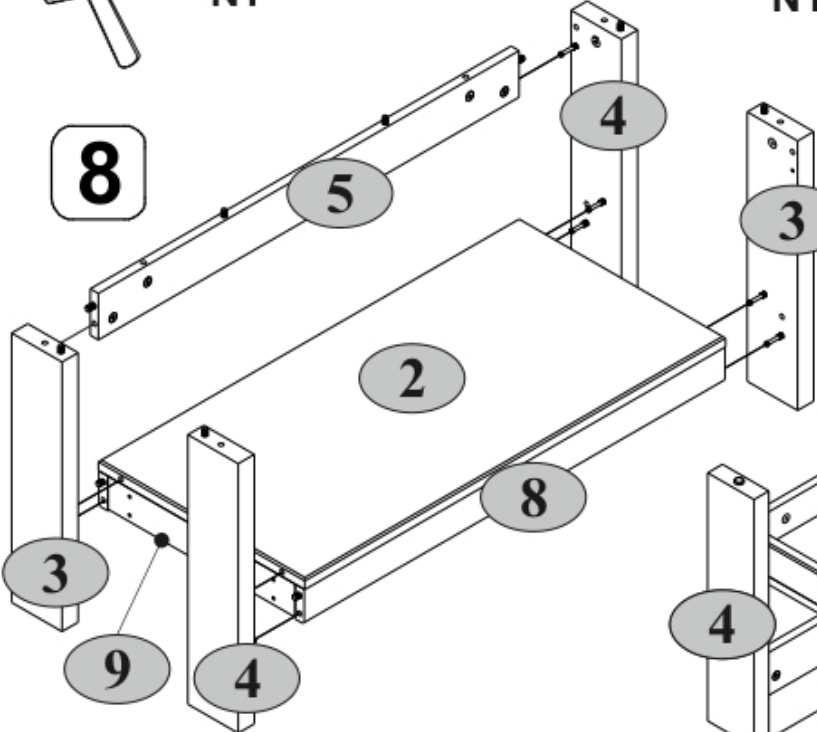


7

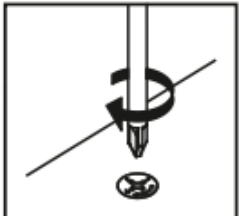
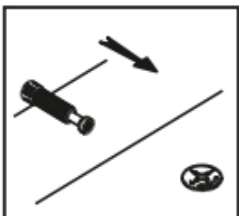
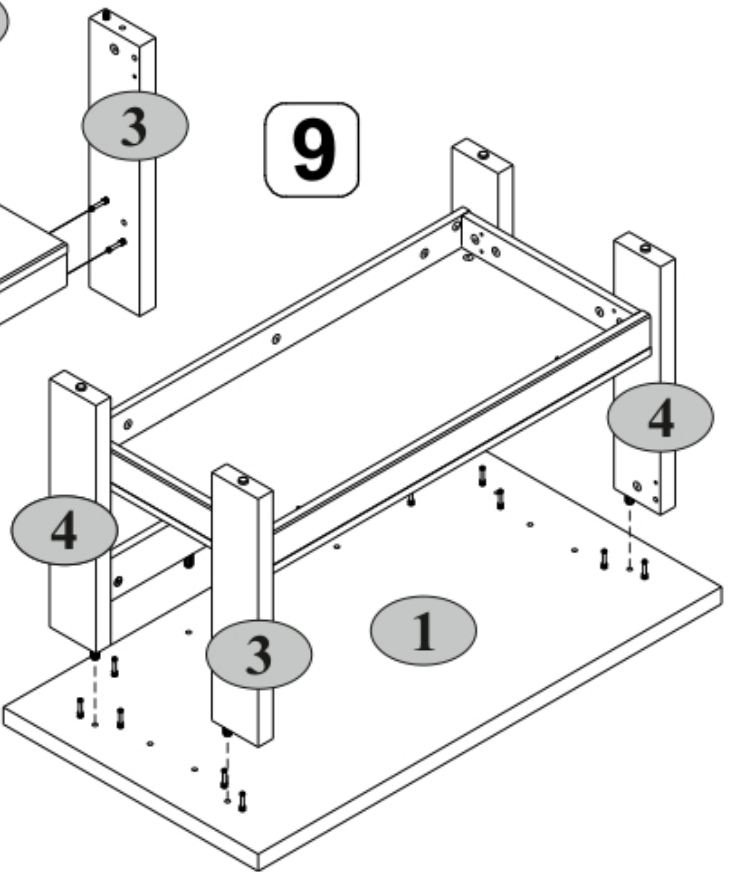
x2

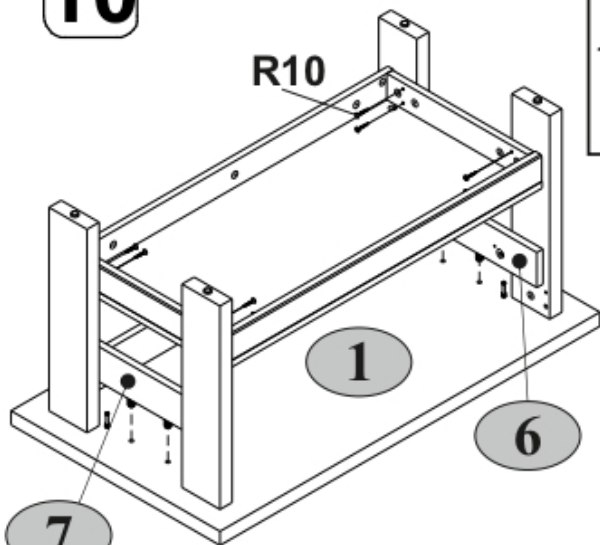
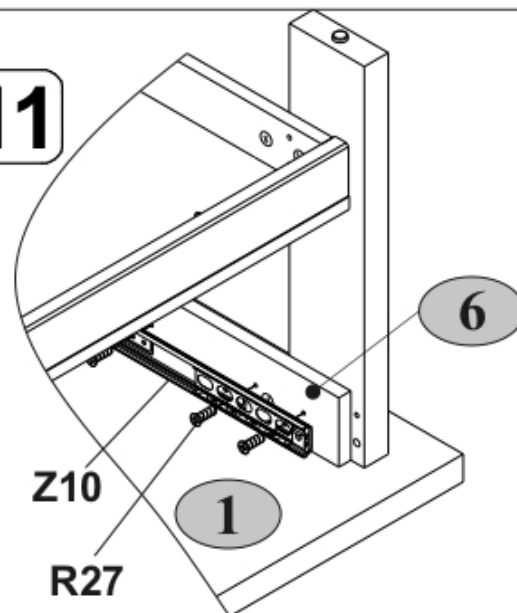
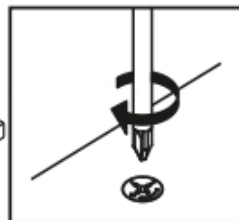
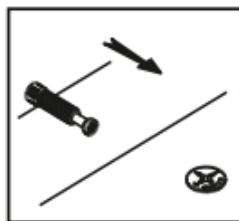
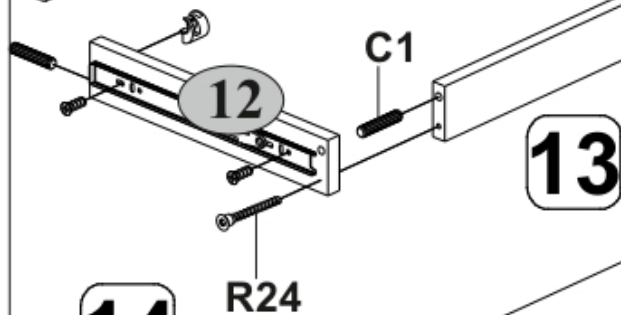
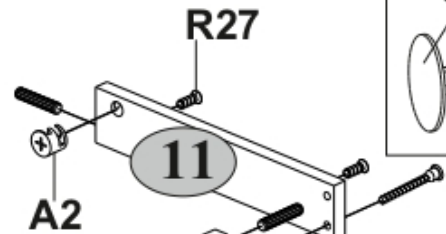
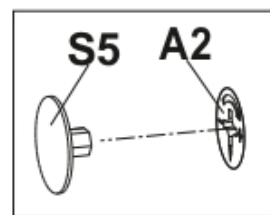
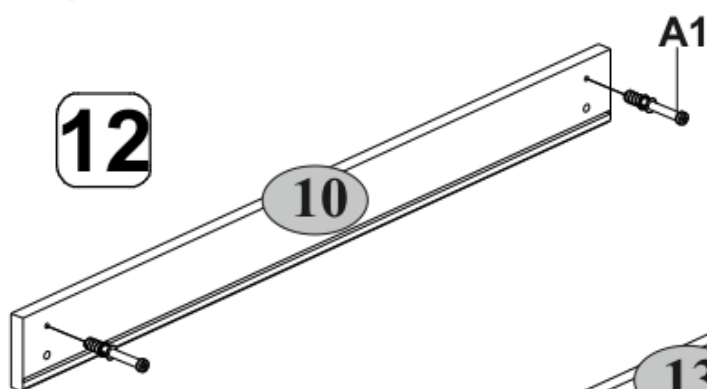
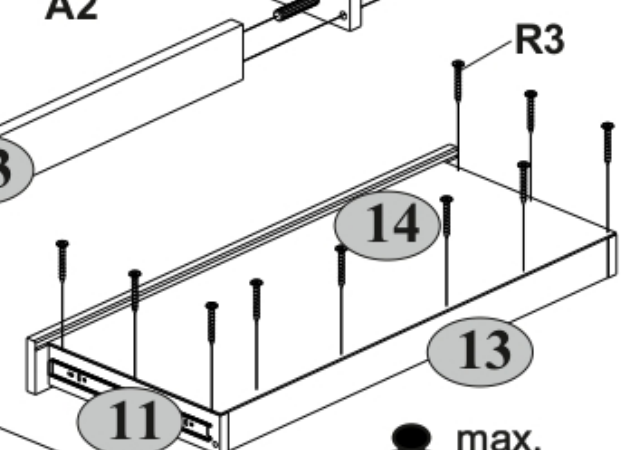
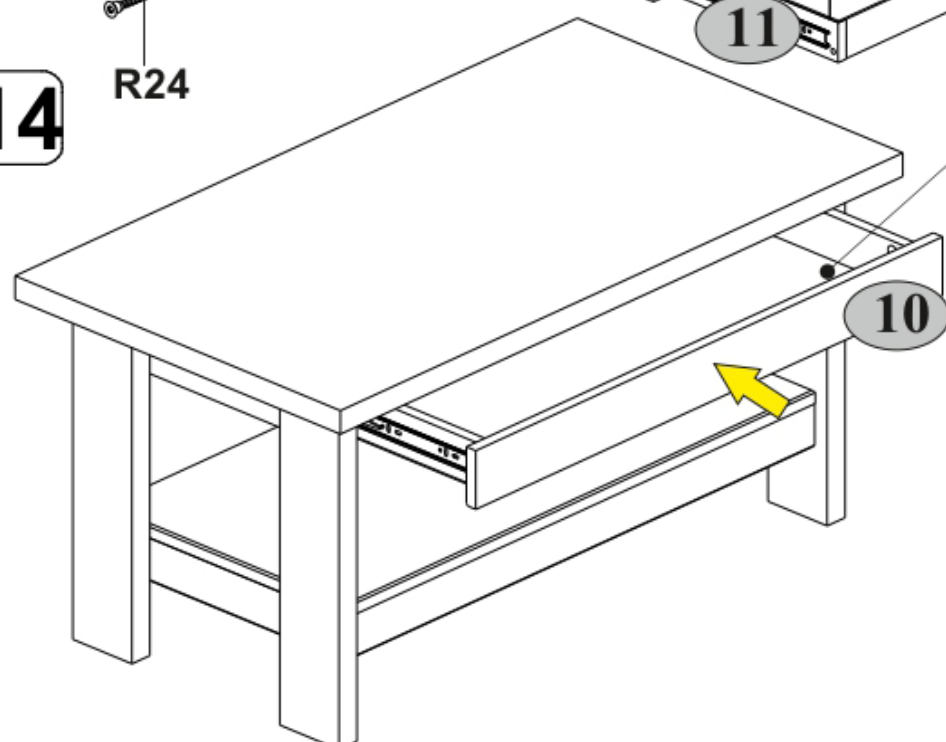


8



9



**10****11****12****13****14**

 max.  
5 kg